

## 精密气浮转台



### 主要特点

- 高动态响应、非接触力矩电机驱动
- 高精度的光学式线性编码器反馈
- 高刚度、高精度封闭式气浮轴承设计
- 纳米级轴跳、径跳精度
- 超薄尺寸设计

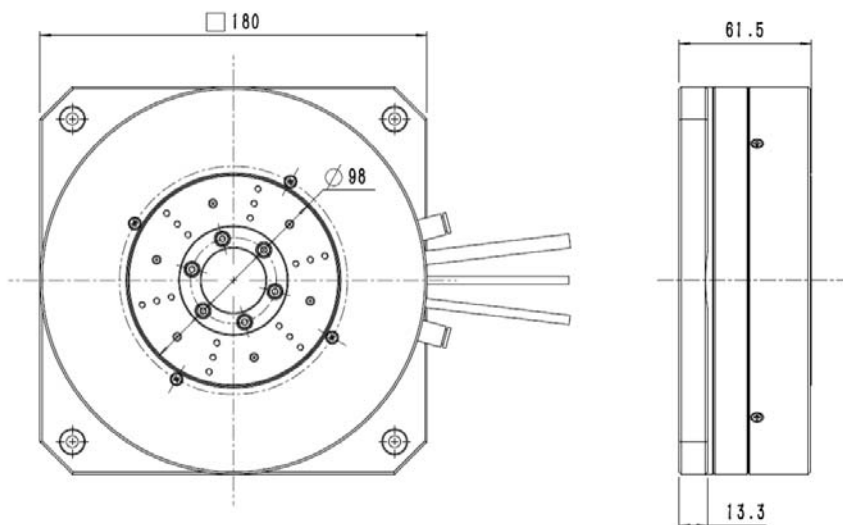
### 性能简介

精密气浮转台以超薄的外形提供了出色的角度定位、速度稳定性和误差运动性能。

### 主要应用

- 晶圆检查
- 光学检查和制造以及MEMS / 纳米技术设备制造
- 高精度计量
- X射线衍射系统

### 机械尺寸图



\*接口尺寸数据来源于ARD120

## 技术参数

	单位	ARD120-00	ARD180-00	ARD220-00
精度/Accuracy	arcsec	±2	±2	±2
双向重复精度/Bidirectional repeatability	arcsec	±0.5	±0.5	±0.5
轴向跳动/Axial runout	nm	<180	<100	<100
径向跳动/Radial runout	nm	<450	<250	<250
倾斜误差/Tilt error motion	arcsec	<1	<0.7	<0.7
连续扭矩/Continuous torque	N·m	0.48	2.36	5.99
最大转速/Max. velocity	rpm	1000	1000	1000
机械特征/Mechanical specifications				
外观尺寸/Dimensions	mm	120	180	220
中空尺寸/Hollow aperture	mm	10	30	50
最大负载_轴向/Max. load_Axial	Kg	8	30	66
最大负载_径向/Max. load_Radial	Kg	4	15	36
工作气压_轴向/Operating pressure_Axial	bar	5±0.5	5±0.5	5±0.5
工作气压_径向/Operating pressure_Radial	bar	6±0.5	6±0.5	6±0.5
总质量/Total mass	Kg	4.5	6.1	8.3
平台材料/Material		航空铝, 黑色阳极氧化/硬质阳极氧化		

## 定制信息

在ARD120系列产品序列里,配置了可根据用户实际应用选择的可选项。可选内容包括尺寸、编码器等选项。

表 1 尺寸选项

-120	120,Diameter
-180	180,Diameter
-220	220,Diameter

表 2 编码器选项

-S1	增量式模拟光学式线性编码器, 1Vpp
-S2	增量式数字光学式线性编码器, RS422
-S3	绝对式光学式线性编码器, BISS