

A5型压电预压致动器



主要特点

- 1000N推力
- 10亿次使用寿命的压电陶瓷
- 亚纳米级分辨率
- 结构简单, 体积小巧
- 适用高真空环境 10^{-5} Pa

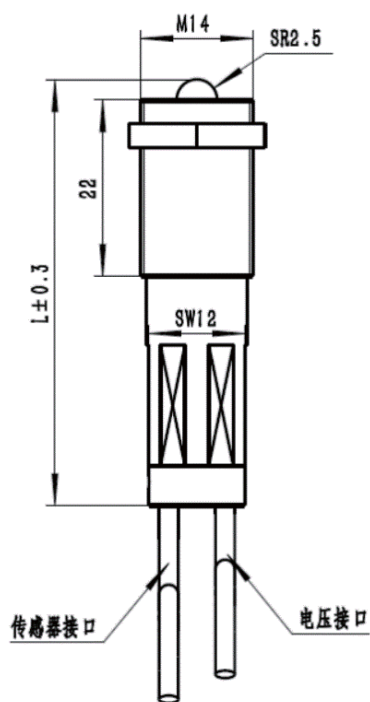
性能简介

预压致动器是一种压电陶瓷叠堆的铠装设备, 起到保护叠堆和方便安装的作用, 同时预压致动器内部对压电陶瓷施加了预压力, 可提供一定的拉力和对位移输出的调节。预压致动器可内部集成应变片实现闭环控制。

主要应用

- 静态和动态精密定位
- 激光调谐
- 光纤定位调节
- 微纳技术

机械尺寸图



型号	L
PAPL-A5-36N/S/NU/SU	53
PAPL-A5-45N/S/NU/SU	62
PAPL-A5-60N/S/NU/SU	77
PAPL-A5-90N/S/NU/SU	107

默认输出端为球头, 可定制其他输出端结构。

技术参数

	单位	公差	PAPL-A5-36N	PAPL-A5-45N	PAPL-A5-60N	PAPL-A5-90N
行程@150V*/Travel range at 150V	μm	±20%	40	50	65	100
电容**/Electrical capacitance	μF	±20%	3	3.8	5	7.5
开环分辨率/Open loop resolution	nm	典型值	0.36	0.45	0.6	0.9
集成传感器 /Integrated sensor		/	SGS	SGS	SGS	SGS
闭环分辨率*** /Closed loop resolution	nm	典型值	0.72	0.9	1.2	1.8
谐振频率/Resonant frequency	kHz	±20%	12	10	7	4
刚度/Stiffness	N/μm	±20%	20	17	12	8
推力**** /Push force	N	最大值	850	850	850	850
拉力/Pull force	N	最大值	150	150	150	150
工作电压/Operating voltage	V	/	-20~150	-20~150	-20~150	-20~150
工作温度范围/Operating temperature range	°C	/	-20~80	-20~80	-20~80	-20~80
电压接口/Voltage connection		/	LEMO FFA.00.250			
传感器接口/Sensor connection		/	LEMO FFA.0S.304			
线长/Cable length	m	0.50%	1.5	1.5	1.5	1.5

* 空载下位移输出

** 电容测试条件: 常温环境, 1Vpp, 1kHz

*** 闭环参数只适用闭环版本的压电预压致动器

**** 推力测试: 驱动电压0~150V

其他规格可根据客户需求进行定制

定制信息

PAPL 系列 A5 型压电预压致动器, 开环版本

型号	说明
PAPL-A5-36N	A5 型压电预压致动器, 有效行程 40μm, 开环
PAPL-A5-45N	A5 型压电预压致动器, 有效行程 50μm, 开环
PAPL-A5-60N	A5 型压电预压致动器, 有效行程 65μm, 开环
PAPL-A5-90N	A5 型压电预压致动器, 有效行程 100μm, 开环

PAPL 系列 A5 型压电预压致动器, 应变片闭环版本

型号	说明
PAPL-A5-36S	A5 型压电预压致动器, 有效行程 40μm, 应变片闭环
PAPL-A5-45S	A5 型压电预压致动器, 有效行程 50μm, 应变片闭环
PAPL-A5-60S	A5 型压电预压致动器, 有效行程 65μm, 应变片闭环
PAPL-A5-90S	A5 型压电预压致动器, 有效行程 100μm, 应变片闭环

PAPL 系列 A5 型压电预压致动器, 开环、真空兼容版本

型号	说明
PAPL-A5-36NU	A5 型压电预压致动器, 有效行程 40μm, 开环, 真空兼容至 10 ⁻⁶ Pa
PAPL-A5-45NU	A5 型压电预压致动器, 有效行程 50μm, 开环, 真空兼容至 10 ⁻⁶ Pa
PAPL-A5-60NU	A5 型压电预压致动器, 有效行程 65μm, 开环, 真空兼容至 10 ⁻⁶ Pa
PAPL-A5-90NU	A5 型压电预压致动器, 有效行程 100μm, 开环, 真空兼容至 10 ⁻⁶ Pa

定制信息(接上页)

PAPL 系列 A5 型压电预压致动器，应变片闭环、真空兼容版本

型号	说明
PAPL-A5-36SU	A5 型压电预压致动器，有效行程 40 μ m，应变片闭环，真空兼容至 10 ⁻⁹ Pa
PAPL-A5-45SU	A5 型压电预压致动器，有效行程 50 μ m，应变片闭环，真空兼容至 10 ⁻⁹ Pa
PAPL-A5-60SU	A5 型压电预压致动器，有效行程 65 μ m，应变片闭环，真空兼容至 10 ⁻⁹ Pa
PAPL-A5-90SU	A5 型压电预压致动器，有效行程 100 μ m，应变片闭环，真空兼容至 10 ⁻⁹ Pa